







Zithoogte

Artikelnr: STXXXXXX
Gewijzigd: 1512
Geldig vanaf: 1403

Article	Art.nr.
Zitting	STXXXXXX
Model	Beeld
ErgoMedic	A
ErgoMedic PLUS	B
ErgoMedic traagschuim	C
ErgoMedic PLUS traagschuim	D
ErgoMedic TWIN	E
Houten zitting	F

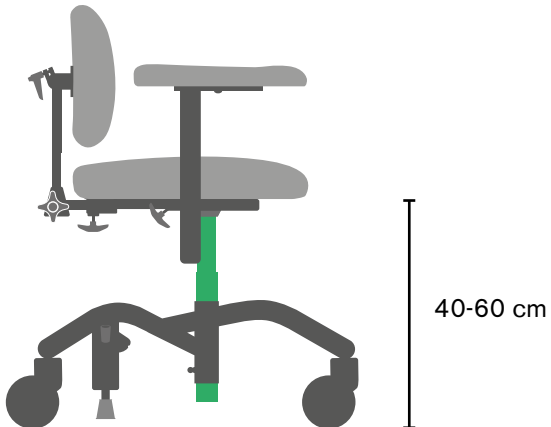
Foto's

 <p>6 cm</p> <p>A</p>	 <p>12 cm</p> <p>C</p>	 <p>12 cm</p> <p>E</p>
 <p>6 cm</p> <p>B</p>	 <p>7 cm</p> <p>D</p>	 <p>1,5 cm</p> <p>F</p>

Let op: De zithoogte van de stoel is afhankelijk van de verschillende hoog/laag verstellingen (z.o.z.).
Bij een manuele zithoekverstelling komt er + 1 cm zithoogte bij.
Bij een zithoekverstelling met de -15/+15 graden (kind) en de zithoek 3 standen variabel 23 graden komt er een extra zithoogte bij van + 3 cm.

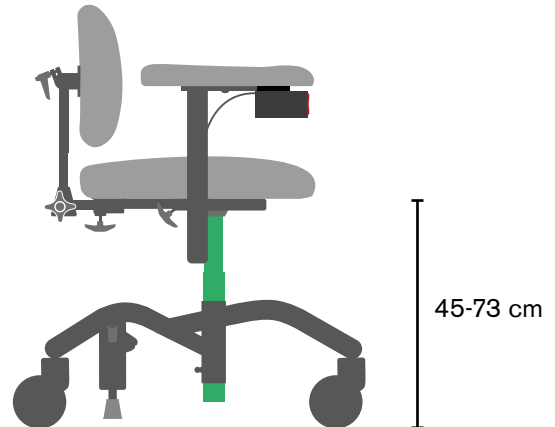
Gasveer

Hoog

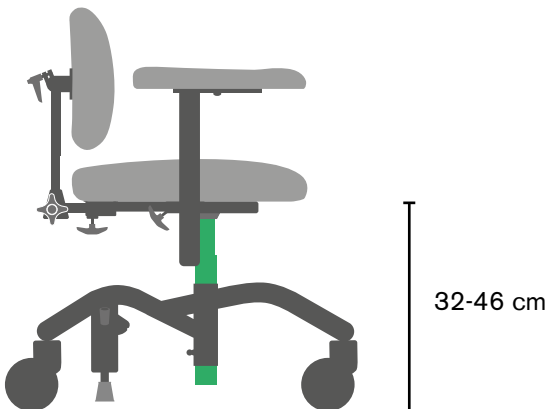


Electrisch

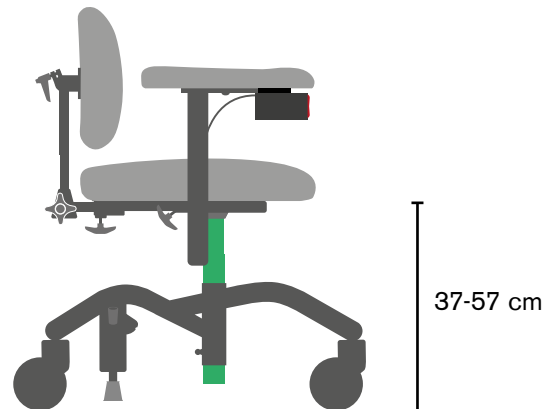
Hoog



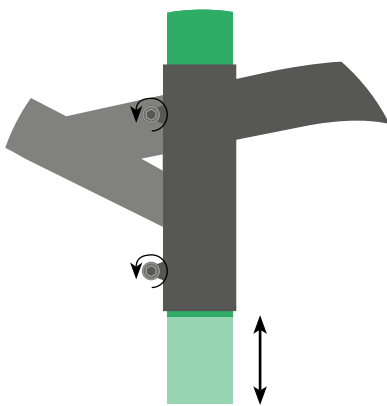
Laag



Laag



Verstelbare kolom



De kolom is afzonderlijk verstelbaar
in het frame van -2 naar +6 cm.

Extra laag

